

TUBOS A MEDIDA PE



Piezas para el montaje de toboganes tubo a la medida de sus necesidades. Realice diferentes configuraciones; tubos en espiral, rectos, serpenteantes, pasadizos.

Fabricadas en **polietileno (PE) reciclable 100%**, y disponibles en diferentes colores. Ofrecen un acabado agradable al tacto, resistente a la humedad y sin aristas vivas, siendo seguro para los más pequeños.

Trabajamos con programas avanzados de diseño para ofrecer las mejores propuestas a nuestros clientes. **Diseñados según los requisitos de la norma EN1176.**

Contáctenos para recibir su proyecto a medida.

COLORES DISPONIBLES: (También es posible la combinación de colores)

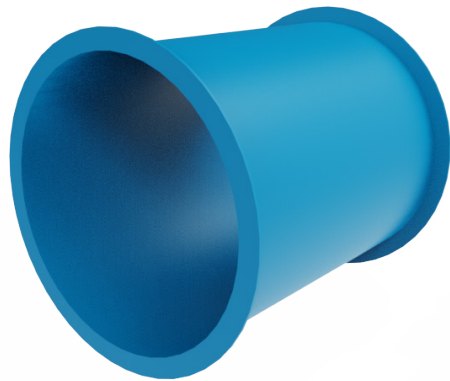
ROJO RAL 3020	AMARILLO RAL 1018	AZUL RAL 5015	VERDE RAL 6018	POLIETILENO VIRGEN		
ECO VERSIONS	AZUL 100% RECICLADO RAL 5001	VERDE 100% RECICLADO RAL 6026	GRIS 100% RECICLADO RAL 7012	NEGRO 100% RECICLADO RAL 9011	NARANJA 100% RECICLADO RAL 2010	MARRÓN 100% RECICLADO



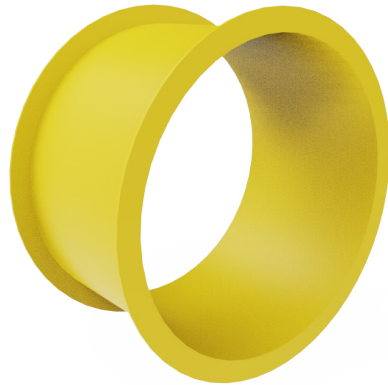
Molder Disnova Composites
www.molderdisnova.com



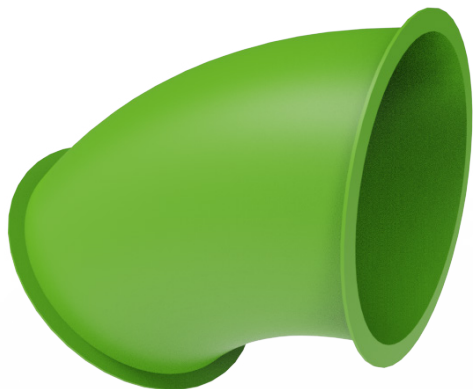
TUBOS A MEDIDA PE



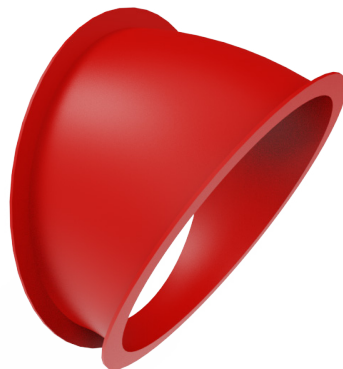
Módulo recto 1m



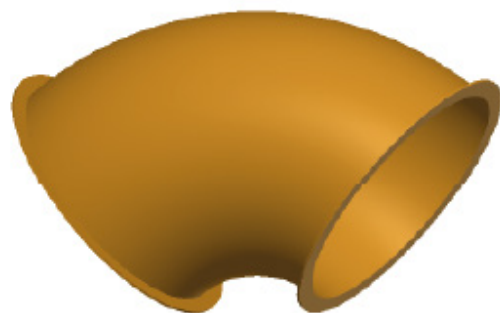
Módulo recto 50cm



Módulo curvo 45°



Módulo curvo 30°



Módulo curvo 75°



Boca de salida

Incluye insertos roscados para el montaje y la fijación al suelo.

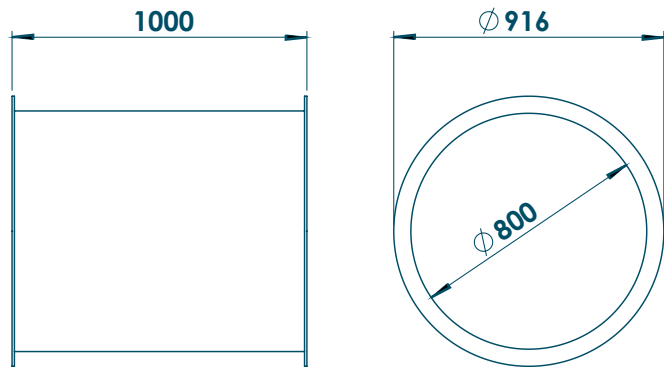
Los módulos se pueden suministrar **sin taladrar**.

Para toboganes personalizadas, se incluyen taladros y tornillería para el ensamblaje.

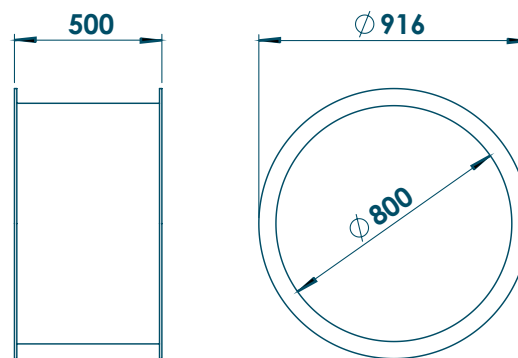


TUBOS A MEDIDA PE

Módulo recto de 1 m

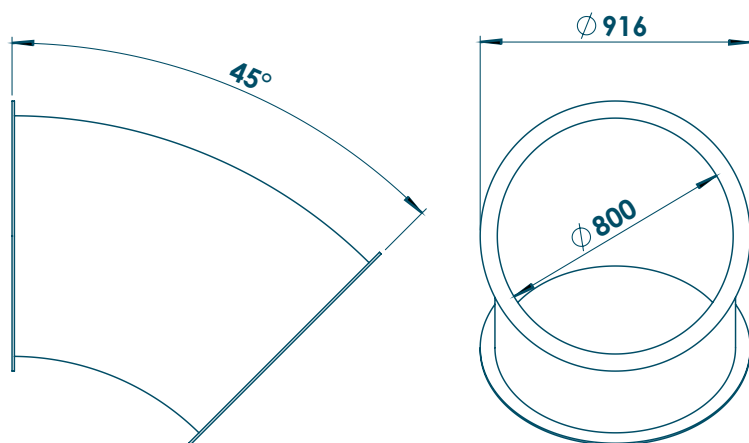


Módulo recto de 50 cm

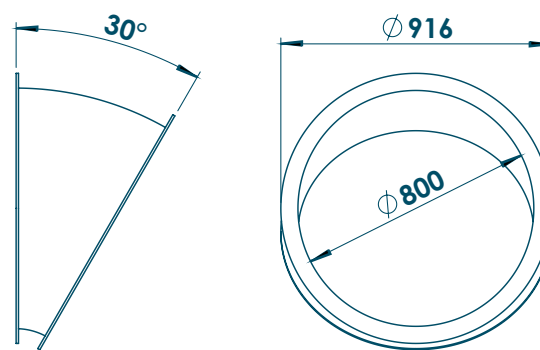


Dimensiones en mm

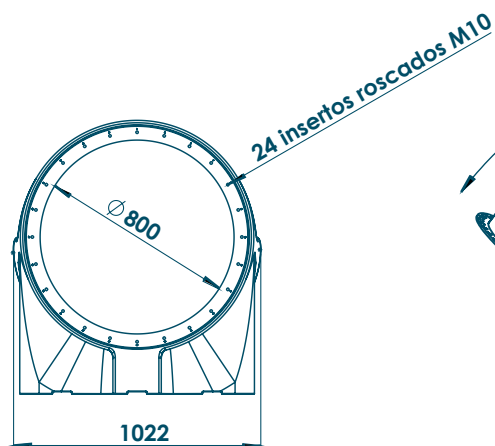
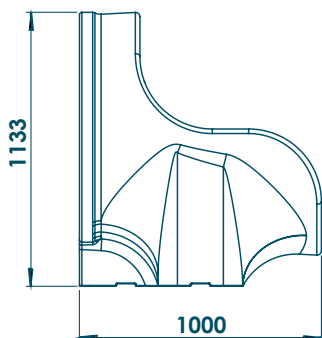
Módulo curvo de 45°



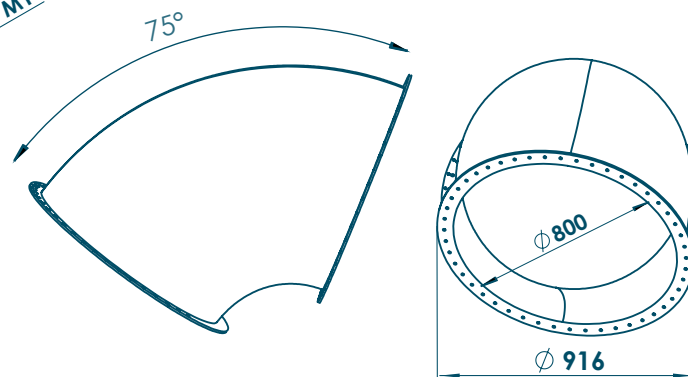
Módulo curvo de 30°



Boca de salida



Módulo curvo de 75°



ACCESORIOS TOBOGANES TUBOS

Bracket 3 agujeros - 30°



Bracket 5 agujeros - 30°



Tornilleria



Tapones

